

気づかれずにデマンドも使用電力量も大幅削減！  
エネルギー・マネージメント・システム

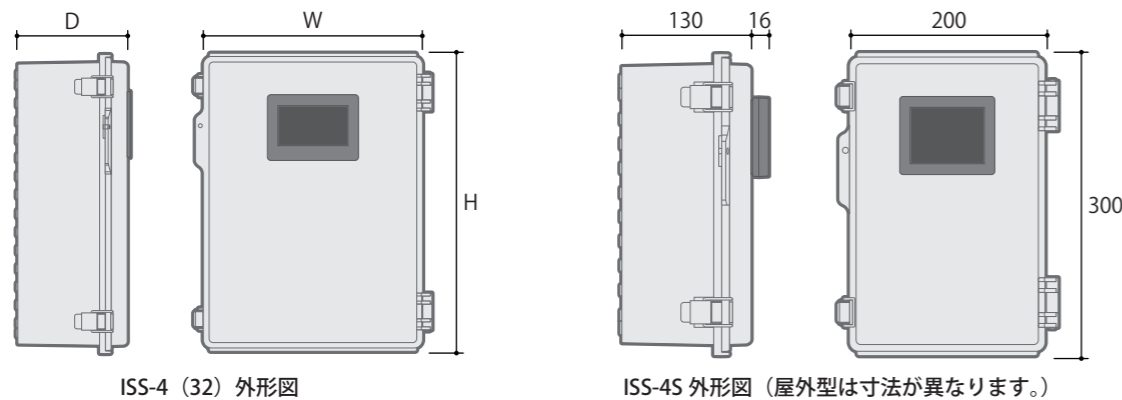
**ISS-4/4s**  
energy management system

◆仕様

		ISS-4	ISS-4s
電源		AC 100 / 200V±10% 50 / 60Hz 共用	
停電補償		リチウム金属電池、3ヶ月（データ保持、時計歩進）	
接地		D種接地	
使用環境		0~50℃、40~80%RH	
取付方法		壁面ビス取付、または鉄板ネオジウム磁石取付	
外形寸法		300 (W)×400 (H)×150 (D) mm ※ 32CH	200 (W)×300 (H)×146 (D) mm
質量		約 4.2 kg	約 2.4 kg
時限方式		内部時計、または外部同期	
時計同期方式		NTP(Web 時刻同期) 方式、または外部同期	
入力	電力量パルス	1点 (50,000pulse/kWh 10msec 以上、または 0.01kWh/pulse)	
	外部同期	1点 (無電圧 a 接点、またはオープンコレクタ DC35V 以下)	
出力	エアコン制御	16~240ch (※ダイレクト出力 16~48点)	16~48ch (※ダイレクト出力なし)
	RS-485	1ch (端子台接続、9,600bps)	
通信	Etretnet	1ch (10BASE-T/100BASE-TX)	
	USB	1ch (外部 USB メモリ接続用)	
	液晶表示器	4.3 型フルカラー・タッチパネル	3.5 型フルカラー・タッチパネル
表示	メイン	予測電力、現在電力、累積電力、残り電力、電力レベル、温度・湿度 目標電力、契約電力、過去最大、今月最大、現在時刻、コメント	
	グラフ	30 分間累積電力・現在電力推移、月別使用電力量 (直近 5 年分) 日負荷曲線 (1 日デマンド) × 直近 4 カ月	
	各種履歴	注意報、限界報、停電、システム異常、通信障害、スマート入力 CH 別制御出力時間 (直近 2 時間)、各種アラーム発生・解除	
	データ	今月・前月・今年・前年・過去最大デマンド、発生時刻、CH 別制御出力時間 月別最大デマンド・使用電力量、30 分デマンド (直近 4 カ月)	
データ保存	本体メモリ	デマンドデータ (1 年分)	
	USB メモリ	デマンド・使用電力量・削減電力量・気温・湿度・20 回路電力量・CH 別制御時間 ※日報・月報・年報形式で、保存期間は高耐久 USB メモリの寿命まで	

※出力 CH 毎に、本体寸法が異なります。その他製品改良のため、仕様変更を行うことがあります。

◆寸法



ISS-4 寸法	W	H	D
16CH	250	350	150
24CH	300	400	150
32CH	300	400	150
48CH	350	450	160

上記機種以外は、お問い合わせください。

⚠ 安全のために取扱説明書をよくお読みの上、正しくご使用ください。

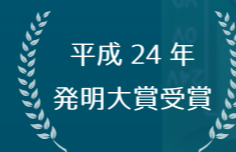
- ◆ 本カタログの記載事項は 2018 年 9 月時点の内容です。
- ◆ 本カタログの記載事項は予告なく変更する場合があります。

【開発・製造元】

デマンド・コントロールの研究を続けて 20 年  
石井電気システム株式会社  
〒520-2277 滋賀県高島市安曇川町田中 42-5  
TEL / FAX : 0740-20-1171  
E-Mail : info@ishii-denki-system.com  
http://www.ishii-system.com

【取扱い店】

気づかれずにデマンドも使用電力量も大幅削減！  
エネルギー・マネージメント・システム



**ISS-4/4s**  
energy management system



石井電気システム

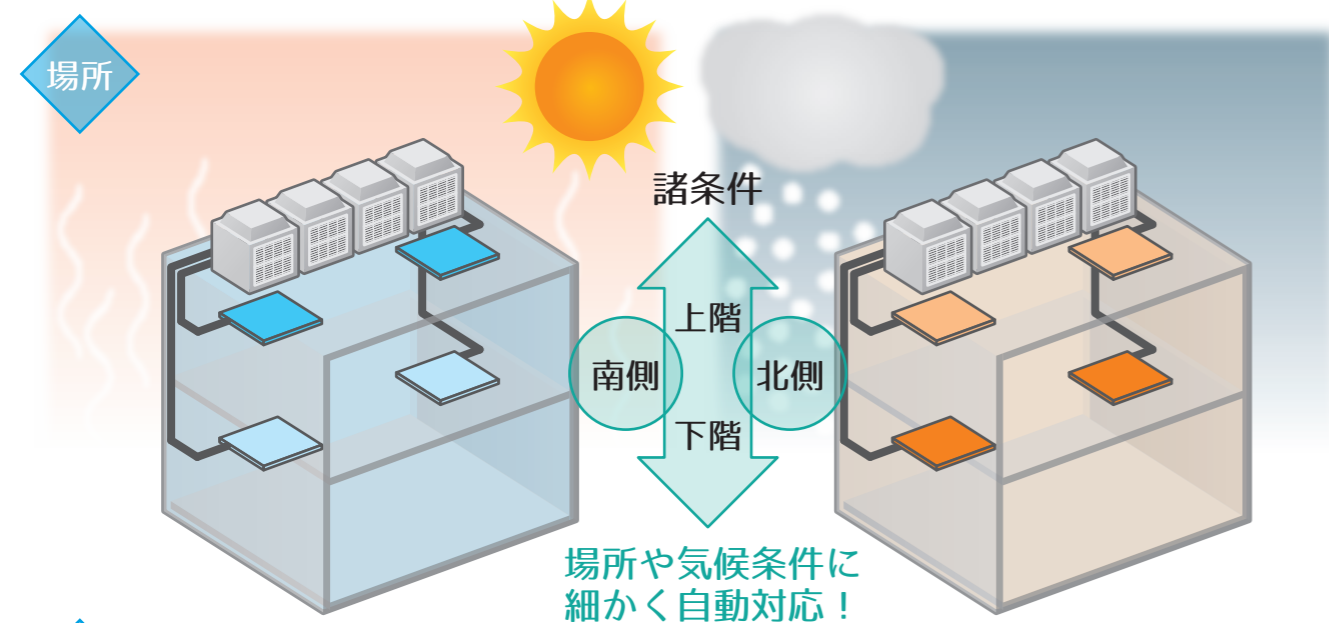
# ◆スマート・eサーバー ISS とは？◆



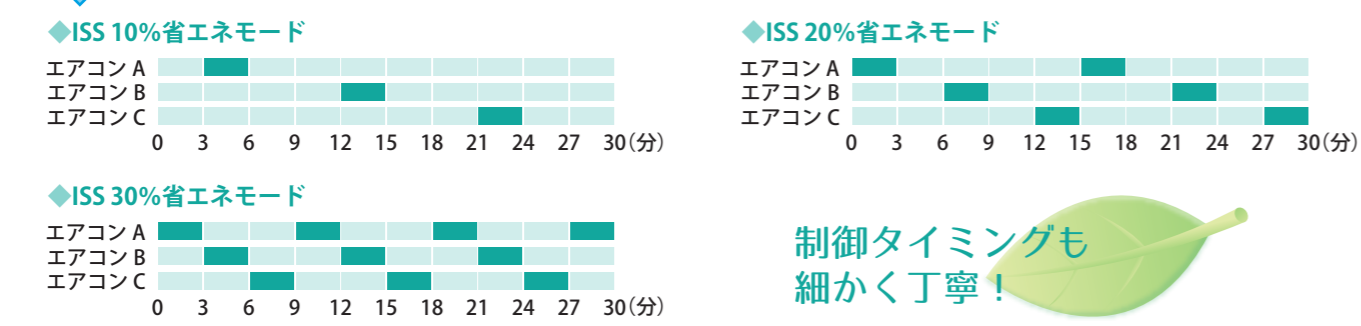
エアコンを上手にコントロール。電力ピークカットはもちろん、年間を通じた節電制御で使用電力量を大幅削減！

## ◆なぜ、低めのデマンド目標値で運用できるの？

◆建物の上層階と下層階、あるいは北側と南側では空調要求度が異なります。ISSは、特許技術の時分割デマンド制御方式でエアコン1台毎をきめ細かくコントロールできるため、一般的なデマンド・コントローラのように最も条件の悪い部屋のエアコンに合わせてデマンド目標値を設定する必要がなく、低めのデマンド目標で運用できます。  
(特許登録第 4137632 号 - 平成 24 年 発明大賞受賞)



◆通常 30 分単位の制御をするのが一般的ですが、ISS は 3 分単位でコントロールします。  
◆エアコンをセーブするタイミング



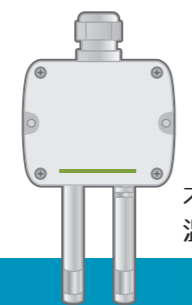
## ◆気候に合わせてエアコン1台毎の節電量を自動コントロールして無駄なエアコン運転を防ぐ！

◆快適 (=不快指数応動) セーブ節電機能  
常時、外気の温度と湿度を計測し、そのデータによる不快指数に応じて目標電力をあらかじめ設定した範囲内で自動的に変更する機能や、夏季/冬季制御パターンを自動切換する機能で、空調能力に余裕がある施設ではエアコンの無駄な運転を確実に防いで節電を図れます。  
(特許出願済み 特願 2017-100562 号)

《快適セーブ節電機能設定》

快適セーブ節電	しない	する	メイン
目標電力	495 kw	495 kw	メニュー
設定	495 kw	320 kw	設定
ヘルプ	480 kw	490 kw	ヘルプ
戻る	490 kw	81	戻る
詳細	81		詳細

快適セーブ設定画面

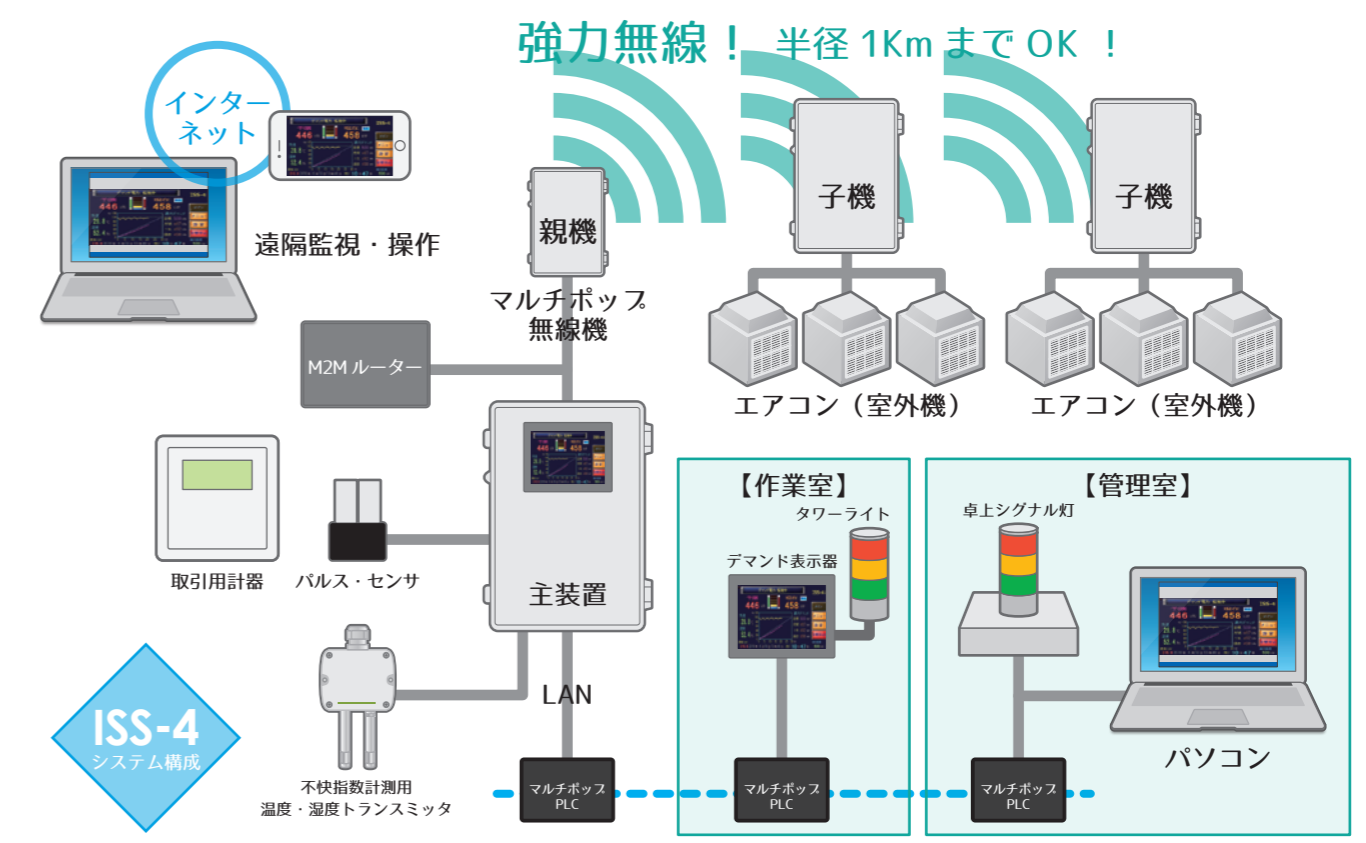


気象状況を常時監視し、厳しい環境時はエアコンを止めません！  
※ただし、容量制御可能なエアコンを環境保護モードで制御した場合。

## ◆強力無線制御ユニットで配線工事をなくし、導入費用を大幅削減！

◆デマンドと使用電力量を大幅削減できる機能とともに、従来のシステム導入費の過半を占める配線工事費用も大幅に抑えられるマルチホップ強力無線制御ユニットとISSを組み合わせることで、一般的なシステムと比べて短期間に導入費用の回収が出来るシステムを構築できます。  
◆無線制御ユニットは不通時出力解除機能やアンサーバック機能を持つので、万が一、通信障害が発生しても安心です。(オプションでメール発信も可能です。)  
◆デマンド表示器の増設が必要なときは、マルチホップPLC(コンセント通信)で、配線工事なしで構内のどこにでも設置できます。

## ◆スマート・eサーバー ISS-4 エネルギー・マネージメント・システム◆



## ◆その他にも便利な機能が、たくさんあります。

- ◆病院や老人ホームでも安心な室内環境優先制御モード搭載！
- ◆食品スーパーなどで安全・確実に節電できる冷凍機エネカット散水機能を搭載！
- ◆遠隔監視・操作機能で、スマートフォンによるリモート・メンテナンスを実現！
- ◆サフ電力 20CH、制御履歴などの計測データを日報、月報、年報形式で長期保存！
- ◆過酷な環境にも耐える一流企業の F A 用部材を採用して、長寿命！